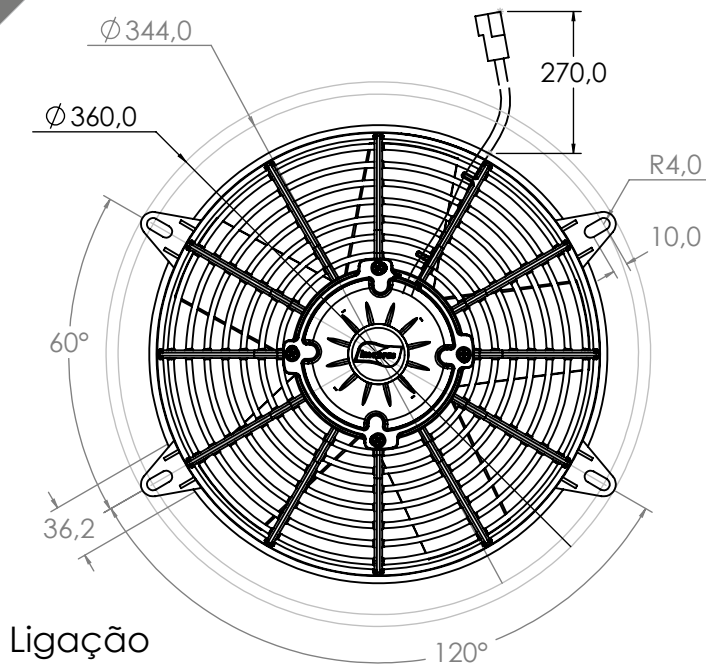
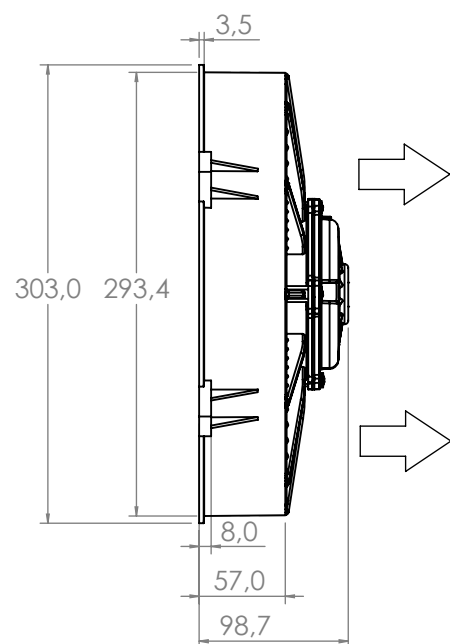


Technical  
Drawing

Desenho  
Técnico



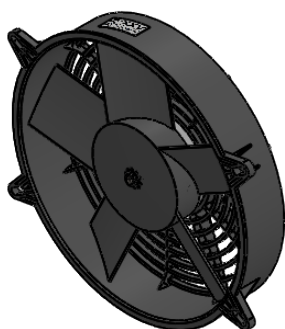
Ligação



Technical  
Specification

Especificação  
Técnica

Imagem  
Ilustrativa



101300212

Valores Nominais	
Tensão (V)	13
Corrente (A)	12,2
RPM (min <sup>-1</sup> )	2750
Vazão (m <sup>3</sup> /h)	1830
Peso (Kg)	2,100

Pressão Static Pressione mm H2O	Vazão de ar Airflow Caudal de aire m <sup>3</sup> /h	Corrente elétrica Electric current Corrient elétrica A
40,00	0	15,80
35,00	218	16,20
30,00	356	15,30
25,00	459	14,90
20,00	679	14,30
15,00	864	13,10
10,00	1156	12,00
5,00	1592	12,60
0,00	1810	12,30

101300224

Valores Nominais	
Tensão (V)	27
Corrente (A)	5,5
RPM (min <sup>-1</sup> )	2800
Vazão (m <sup>3</sup> /h)	1799
Peso (Kg)	2,100

Pressão Static Pressione mm H2O	Vazão de ar Airflow Caudal de aire m <sup>3</sup> /h	Corrente elétrica Electric current Corrient elétrica A
35,00	0	7,00
30,00	542	6,70
25,00	487	6,50
20,00	645	6,30
15,00	917	5,60
10,00	1096	5,30
5,00	1532	5,50
0,00	1799	5,50

NOTAS:

- 1 velocidade
- Grau de proteção IP43
- Aspirante

NOTES:

- 1 speed
- degree of protection IP43
- Suction